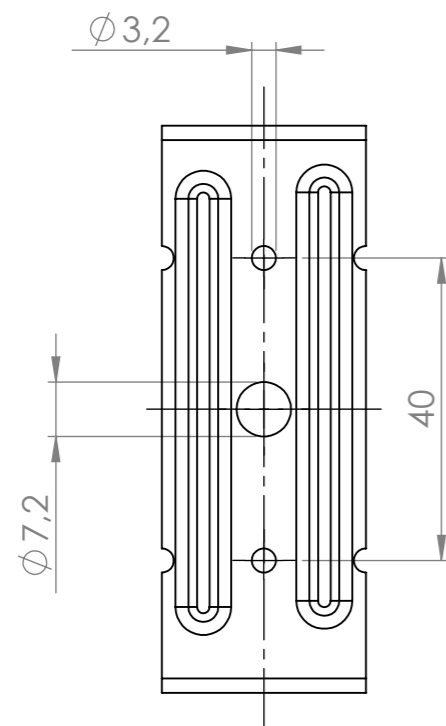
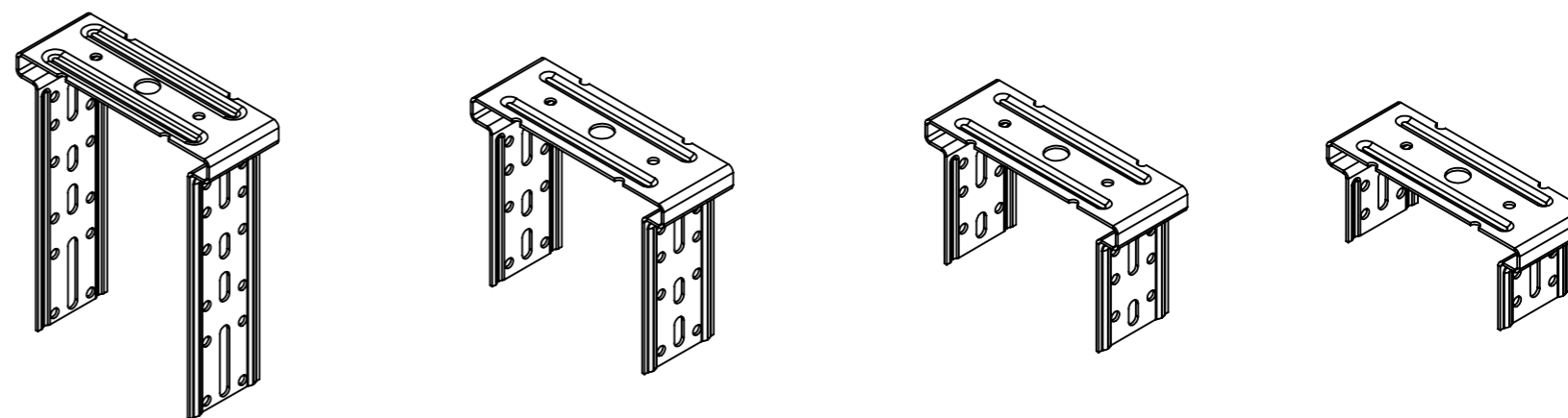

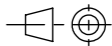


Artikelnummer	L
100915	30 mm
100916	45 mm
100917	60 mm
100914	90 mm



1:2



Kundenzzeichnung		BENENNUNG: Justier-Schwing-Bügel	
PRÜFER	DATUM	BAUVORHABEN: -	 www.vogl-deckensysteme.de
ZEICHNER	DATUM	KUNDE: -	
Kronau	12.05.2021	DATEINAME: -	
		GEWICHT: -	
		WERKSTOFF: DX51D+Z 150NA	
(Maße sind Bauseits zu prüfen!)		Diese Zeichnung ist vertraulich und ausschließlich für den Empfänger bestimmt. Bei Zuwiderhandlung drohen strafrechtliche Folgen.	
		MASSTAB 1:1	A3 BLATT 1 VON 1