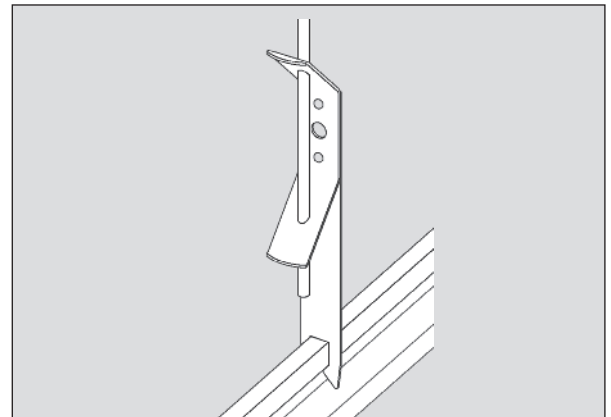
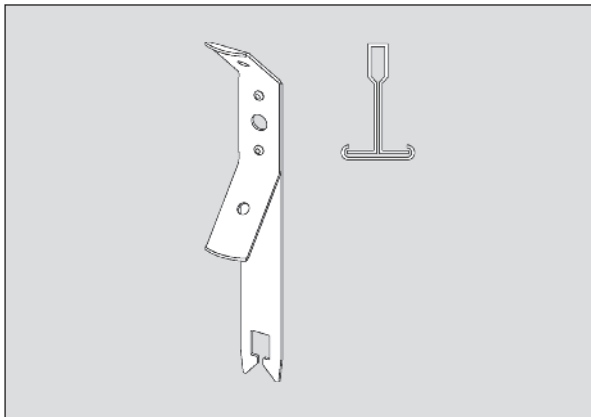


## Schnellabhänger, T-Tragprofil

Art.-Nr. 100926



### Anwendung

Abhängung von T-Tragprofilen von der Rohdecke mittels Ösendraht

### Eigenschaften

- Zur maximalen Sicherheit wird der Abhänger über das Profil aufgeschoben
- Nach der Montage im Profil ist der Hänger verschiebbar
- „Fingerschonende“ Rundungen an der Druckfeder

### Technische Daten

<b>Material</b>	Verzinktes Stahlblech	<b>Verpackungseinheit</b>	100 Stück / VPE
<b>Materialstärke</b>	1,5 mm	<b>Brandverhalten</b>	Klasse A1
<b>Lagerdauer</b>	Unbegrenzt	<b>Tragfähigkeit</b>	250 N (normale Traglast)
<b>Lagerbedingungen</b>	Trocken lagern, vor Feuchtigkeit & Nässe schützen	<b>Korrosionsschutz</b>	Klasse B

*(Entsprechende Prüfnachweise / Leistungserklärungen können bei Bedarf angefordert werden)*

### Hinweise

- Feuchtraumeignung nur bei spezieller Korrosionsschutzbeschichtung (auf Anfrage)
- Nicht für den Außenbereich geeignet