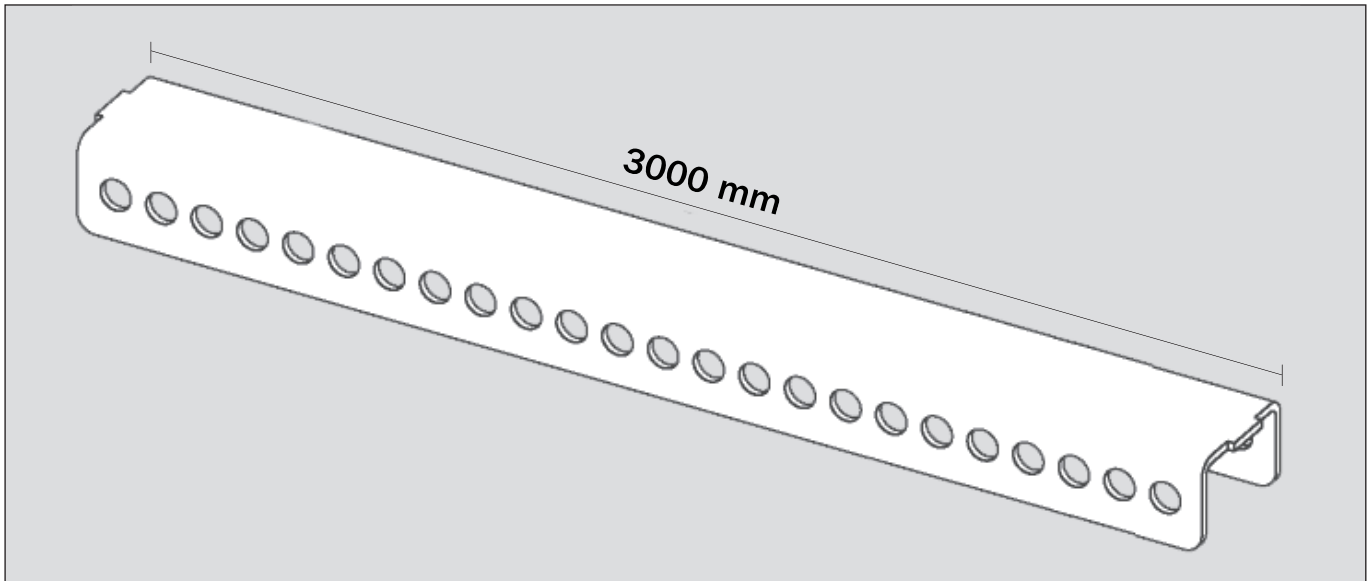


Nonius-Stange, 3000 mm

Art.-Nr. 100980



Anwendung

Verlängerung von Nonius-Oberteilen

Eigenschaften

- Bei fester Verbindung wird ein „Klappern“ verhindert
- Verbindung erfolgt mittels Nonius-Verbinder und Nonius-Sicherungssplint

Technische Daten

Material	Verzinktes Stahlblech	Verpackungseinheit	1 Stück / VPE
Materialstärke	0,9 mm	Brandverhalten	Klasse A1
Lagerdauer	Unbegrenzt	Tragfähigkeit	400 N (normale Traglast)
Lagerbedingungen	Trocken lagern, vor Feuchtigkeit & Nässe schützen	Korrosionsschutz	Klasse B

(Entsprechende Prüfnachweise / Leistungserklärungen können bei Bedarf angefordert werden)

Hinweise

- Feuchtraumeignung nur bei spezieller Korrosionsschutzbeschichtung (auf Anfrage)
- Nicht für den Außenbereich geeignet