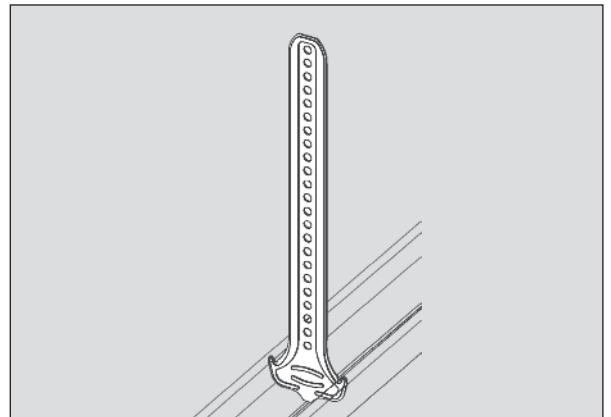
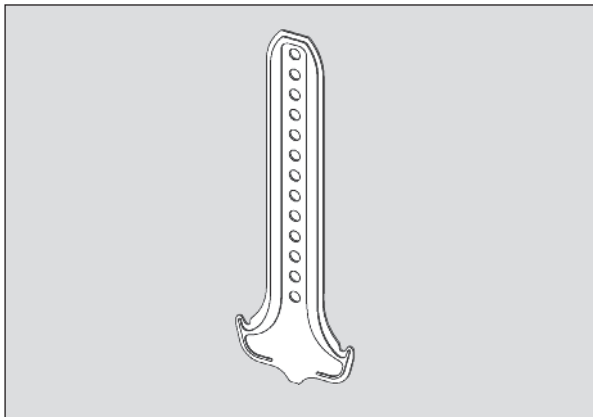


Ankerabhänger, 170 mm, CD 60/27

Art.-Nr. 101537



Anwendung

Befestigung von CD60/27-Profilen am Bauuntergrund wie Balkenlagen

Eigenschaften

- 3-Punkt-Anlage im Profil verhindert ein „Klappern“ in der Decke
- Perfekt geeignet für die Befestigung an Balkenlagen, z.B. im Dachgeschossausbau

Technische Daten

Material	Verzinktes Stahlblech	Verpackungseinheit	100 Stück / VPE
Materialstärke	0,9 mm	Brandverhalten	Klasse A1
Lagerdauer	Unbegrenzt	Tragfähigkeit	250 N (normale Traglast)
Lagerbedingungen	Trocken lagern, vor Feuchtigkeit & Nässe schützen	Korrosionsschutz	Klasse B

(Entsprechende Prüfnachweise / Leistungserklärungen können bei Bedarf angefordert werden)

Hinweise

- Feuchtraumeignung nur bei spezieller Korrosionsschutzbeschichtung (auf Anfrage)
- Nicht für den Außenbereich geeignet