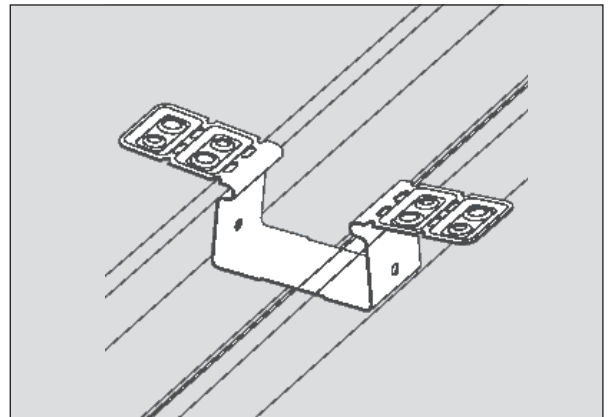
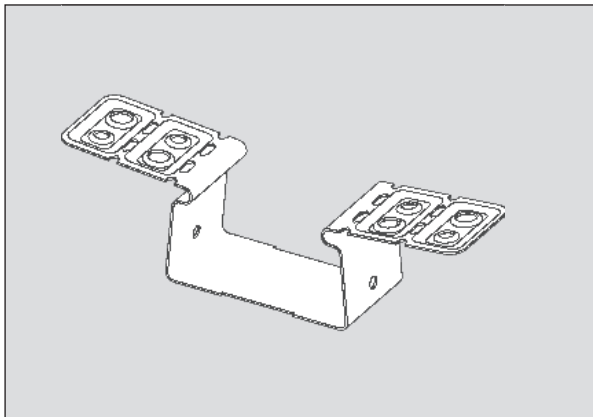


Befestigungsclip, CD 60/27

Art.-Nr. 101543



Anwendung

Befestigung von CD 60/27 direkt am Bauuntergrund wie z.B. Balkenlagen mit der Möglichkeit zum Ausgleich bis 20 mm

Eigenschaften

- Profil wird an den Enden mit je einem Befestigungsclip positioniert und fixiert; die restlichen Clips werden nun von der Montage-seite aus auf das Profil montiert und mit 2 Schrauben verschraubt
- Ermöglicht Ausgleich zum Untergrund bis zu 20 mm (*paralleler und schräger Ausgleich möglich*)
- Kann auch nachträglich montiert werden

Technische Daten

Material	Verzinktes Stahlblech	Verpackungseinheit	100 Stück / VPE
Materialstärke	0,7 mm	Brandverhalten	Klasse A1
Lagerdauer	Unbegrenzt	Tragfähigkeit	150 N (normale Traglast)
Lagerbedingungen	Trocken lagern, vor Feuchtigkeit & Nässe schützen	Korrosionsschutz	Klasse B

(Entsprechende Prüfnachweise / Leistungserklärungen können bei Bedarf angefordert werden)

Hinweise

- Feuchtraumeignung nur bei spezieller Korrosionsschutzbeschichtung (auf Anfrage)
- Nicht für den Außenbereich geeignet