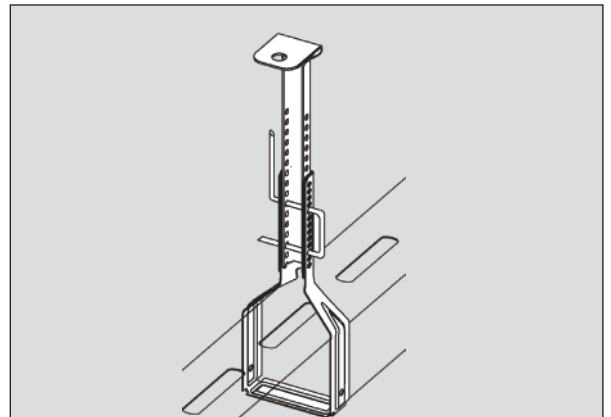
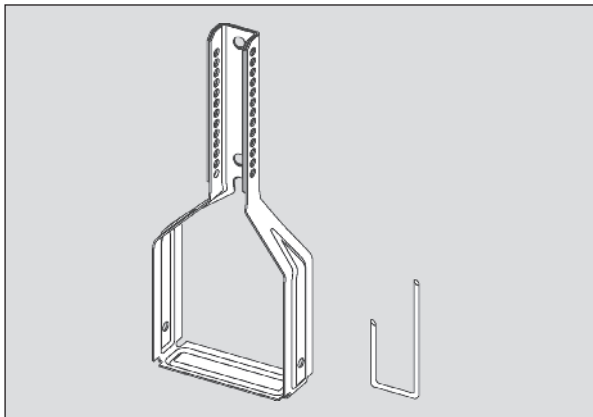


Nonius-Bügel inkl. Sicherungssplint, UA 50

Art.-Nr. 101560



Anwendung

Abhängung von UA 50-Profilen von der Rohdecke mittels Nonius-Oberteil

Eigenschaften

- Der Abstand der Schenkel der Noniusklammer entspricht dem Bohrungsabstand der Nonius-Oberteile; somit muss nur eine passende Bohrung gefunden werden, die zweite Bohrung ergibt sich. Ist die richtige Höhe definiert, wird der lange Schenkel zur Sicherung umgebogen
- Bei fester Verbindung kann kein Klappern zwischen Noniusober- und -unterteil entstehen
- Bei Brandschutzdecken muss der Noniusbügel nicht beidseitig verschraubt werden

Technische Daten

Material	Verzinktes Stahlblech	Verpackungseinheit	100 Stück / VPE
Materialstärke	0,7 mm	Brandverhalten	Klasse A1
Lagerdauer	Unbegrenzt	Tragfähigkeit	400 N (normale Traglast)
Lagerbedingungen	Trocken lagern, vor Feuchtigkeit & Nässe schützen	Korrosionsschutz	Klasse B

(Entsprechende Prüfnachweise / Leistungserklärungen können bei Bedarf angefordert werden)

Hinweise

- Feuchtraumeignung nur bei spezieller Korrosionsschutzbeschichtung (auf Anfrage)
- Nicht für den Außenbereich geeignet