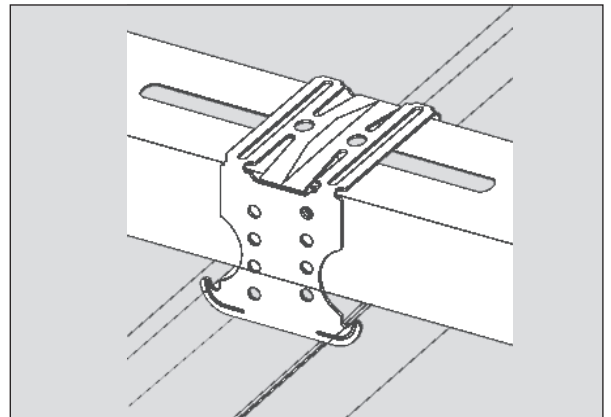
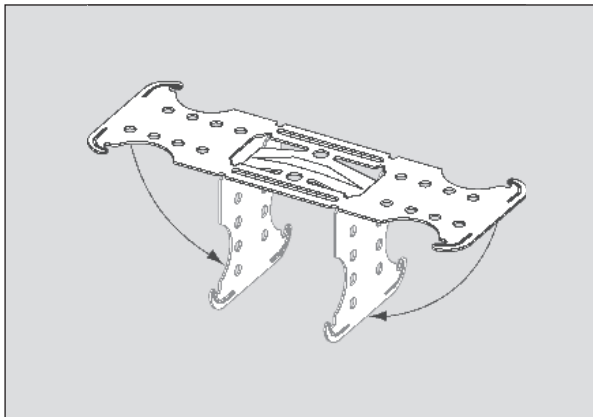


UA-Kreuzverbinder, UA 50 / CD 60/27

Art.-Nr. 101575



Anwendung

Schnelle und sichere Verbindung von CD 60/27 und UA 50 - Profilen

Eigenschaften

- Gut montierbar bei geringen Einbauhöhen: flach einführen, umbiegen und einrasten
- Profile sind nach der Montage noch verschiebbar für nachträgliche Ausrüstung
- Herausrutschen des Verbinders wird durch die formschlüssige Kontur verhindert
- Leichtgängigkeit in der Verarbeitung durch die Federwirkung der beiden Laschen
- Kompakte Lagerung und Handhabung durch die extrem flache Bauform des Kreuzverbinders

Technische Daten

Material	Verzinktes Stahlblech	Verpackungseinheit	100 Stück / VPE
Materialstärke	0,9 mm	Brandverhalten	Klasse A1
Lagerdauer	Unbegrenzt	Tragfähigkeit	400 N (normale Traglast)
Lagerbedingungen	Trocken lagern, vor Feuchtigkeit & Nässe schützen	Korrosionsschutz	Klasse B

(Entsprechende Prüfnachweise / Leistungserklärungen können bei Bedarf angefordert werden)

Hinweise

- Kreuzverbinder wird „ungebogen“ geliefert
- Nicht für den Außenbereich geeignet
- Feuchtraumeignung nur bei spezieller Korrosionsschutzbeschichtung (auf Anfrage)