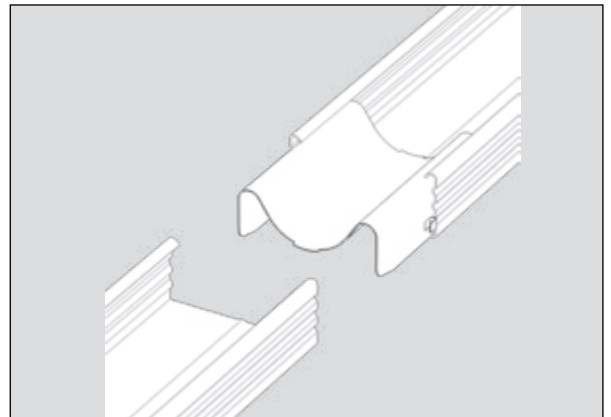
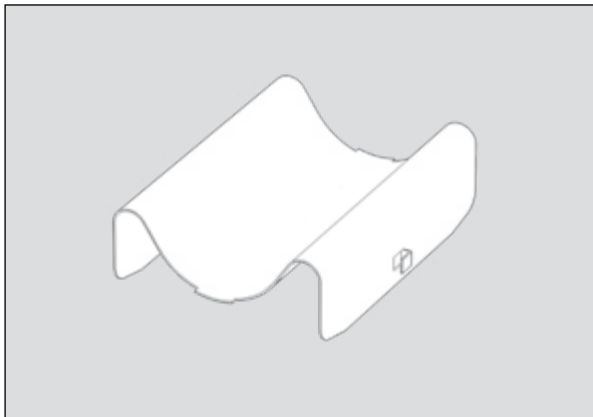


Verbinder, 80 mm, CD 60/27

Art.-Nr. 101586



Anwendung

Schnelle und sichere Längsverbindung von CD 60/27-Profilen

Eigenschaften

- Schnelle, präzise und passgenaue Verbindung von CD 60/27-Profilen in Längsausrichtung
- Spezielle Wellenform, um Verschraubungen im Stoßbereich von Gipskartonplatten zu ermöglichen

Technische Daten

Material	Verzinktes Stahlblech	Verpackungseinheit	100 Stück / VPE
Materialstärke	0,5 mm	Brandverhalten	Klasse A1
Lagerdauer	Unbegrenzt	Tragfähigkeit	(nicht erforderlich)
Lagerbedingungen	Trocken lagern, vor Feuchtigkeit & Nässe schützen	Korrosionsschutz	Klasse B

(Entsprechende Prüfnachweise / Leistungserklärungen können bei Bedarf angefordert werden)

Hinweise

- Feuchtraumeignung nur bei spezieller Korrosionsschutzbeschichtung (auf Anfrage)
- Nicht für den Außenbereich geeignet