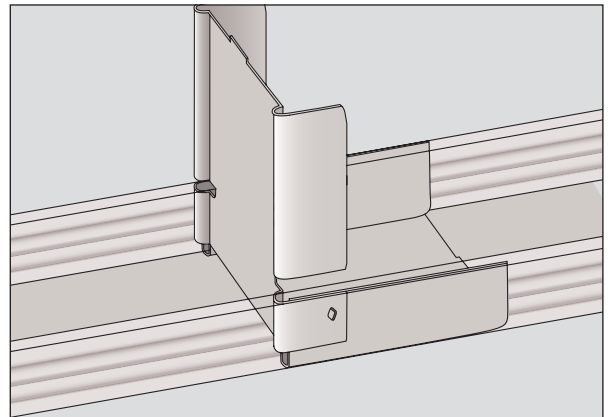
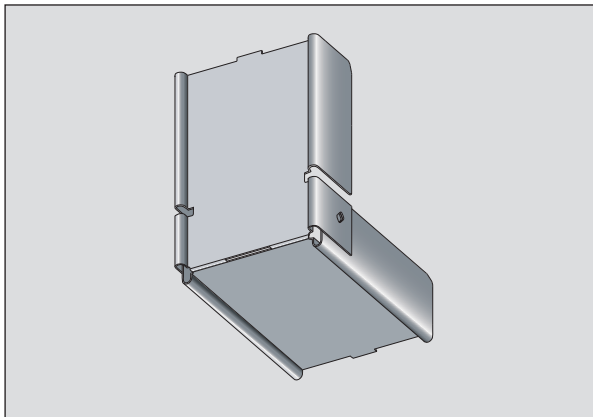


Vertikalverbinder, T-Verbinder, CD 60/27

Art.-Nr. 101587



Anwendung

T-Verbinder zur 90°-Verbindung von CD-Profilen. Innerhalb des Profils flexibel verschiebbar

Eigenschaften

- Problemlöser bei Sonderkonstruktionen / Formteil-Konstruktionen
- auch als Winkelverbinder 90° einsetzbar
- innerhalb des CD 60/27-Profils problemlos verschiebbar

Technische Daten

Material	Verzinktes Stahlblech	Verpackungseinheit	100 Stück / VPE
Materialstärke	0,5 mm	Brandverhalten	Klasse A1
Lagerdauer	Unbegrenzt	Tragfähigkeit	-
Lagerbedingungen	Trocken lagern, vor Feuchtigkeit & Nässe schützen	Korrosionsschutz	Klasse B

(Entsprechende Prüfnachweise / Leistungserklärungen können bei Bedarf angefordert werden)

Hinweise

- Feuchtraumeignung nur bei spezieller Korrosionsschutzbeschichtung (auf Anfrage)
- Nicht für den Außenbereich geeignet