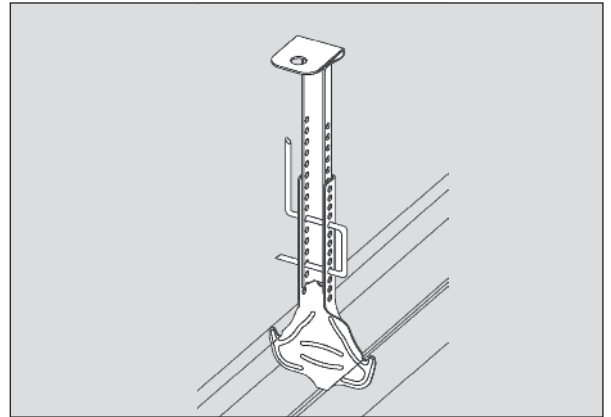
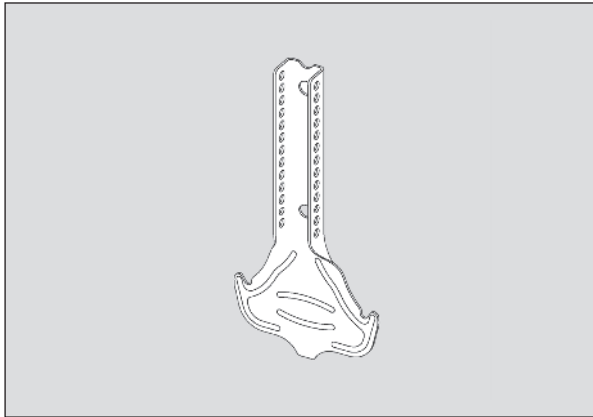


## Nonius-Unterteil, CD 60/27

Art.-Nr. 101588



### Anwendung

Abhängung von CD 60/27-Profilen von der Rohdecke mittels Nonius-Oberteil

### Eigenschaften

- Kein Klappern zwischen Nonius-Oberteil und Nonius-Unterteil aufgrund der exakten Passform
- Niedrigere Abhängehöhen sind realisierbar
- Montagevorteil im Detail – bleibt während der Montage in seiner Einbaulage

### Technische Daten

<b>Material</b>	Verzinktes Stahlblech	<b>Verpackungseinheit</b>	100 Stück / VPE
<b>Materialstärke</b>	0,9 mm	<b>Brandverhalten</b>	Klasse A1
<b>Lagerdauer</b>	Unbegrenzt	<b>Tragfähigkeit</b>	250 N (normale Traglast)
<b>Lagerbedingungen</b>	Trocken lagern, vor Feuchtigkeit & Nässe schützen	<b>Korrosionsschutz</b>	Klasse B

(Entsprechende Prüfnachweise / Leistungserklärungen können bei Bedarf angefordert werden)

### Hinweise

- Feuchtraumeignung nur bei spezieller Korrosionsschutzbeschichtung (auf Anfrage)
- Nicht für den Außenbereich geeignet