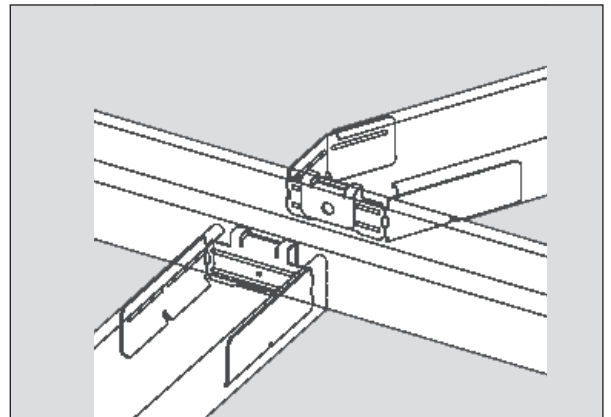
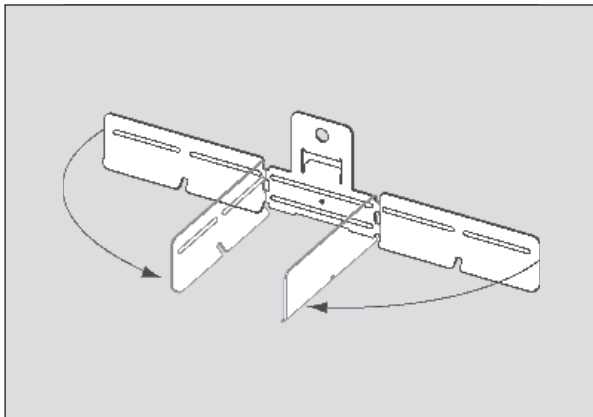


Universalverbinder, ungebogen, CD 60/27

Art.-Nr. 101589



Anwendung

Niveaugleiche Verbindungen des CD 60/27-Profiles (z.B. Kreuzverbindung, T-Verbindung, Wandanschluss, Längsverbindung)

Eigenschaften

- Es entsteht eine niveaugleiche und spannungsfreie Verbindung
- Kompakte Lagerung und Handhabung durch die flache Bauform
- Die Sicherung der Schenkel kann mittels einer Verschraubung oder mit Hilfe der Verbindungszange erfolgen

Technische Daten

Material	Verzinktes Stahlblech	Verpackungseinheit	100 Stück / VPE
Materialstärke	0,9 mm	Brandverhalten	Klasse A1
Lagerdauer	Unbegrenzt	Tragfähigkeit	(nicht erforderlich)
Lagerbedingungen	Trocken lagern, vor Feuchtigkeit & Nässe schützen	Korrosionsschutz	Klasse B

(Entsprechende Prüfnachweise / Leistungserklärungen können bei Bedarf angefordert werden)

Hinweise

- Feuchtraumeignung nur bei spezieller Korrosionsschutzbeschichtung (auf Anfrage)
- Nicht für den Außenbereich geeignet