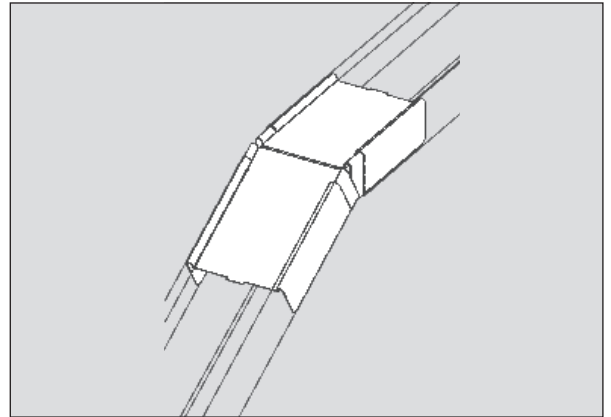
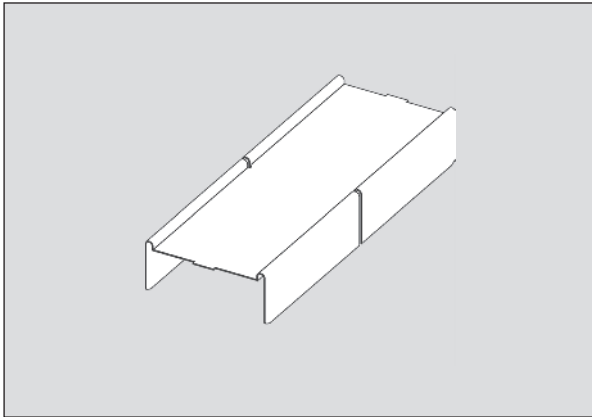


Winkelverbinder, CD 60/27



Anwendung

Schnelle und sichere axiale Längsverbinding von CD 60/27-Profilen bei Winkeln von 45° bis 180°

Eigenschaften

- Winkelverbinder flach zur bauseitigen Anpassung oder werksseitig voreingestellt
- Bei selbst angepassten Winkelverbindern wird das Verbinden der Laschen mittels Verbindungszange oder Verschraubung empfohlen
- Kann sowohl „Profil oben offen“ als auch „Profil unten offen“ eingebaut werden
- Liefervarianten:
 - Art.-Nr. 101579 Winkelverbinder flach, CD 60/27
 - Art.-Nr. 101583 Winkelverbinder 90°, CD 60/27
 - Art.-Nr. 101585 Winkelverbinder 45 - 179°, CD 60/27 (werksseitig nach Kundenwunsch eingestellt)

Technische Daten

Material	Verzinktes Stahlblech	Verpackungseinheit	100 Stück / VPE
Materialstärke	0,5 mm	Brandverhalten	Klasse A1
Lagerdauer	Unbegrenzt	Tragfähigkeit	(nicht erforderlich)
Lagerbedingungen	Trocken lagern, vor Feuchtigkeit & Nässe schützen	Korrosionsschutz	Klasse B

(Entsprechende Prüfnachweise / Leistungserklärungen können bei Bedarf angefordert werden)

Hinweise

- Feuchtraumeignung nur bei spezieller Korrosionsschutzbeschichtung (auf Anfrage)
- Nicht für den Außenbereich geeignet