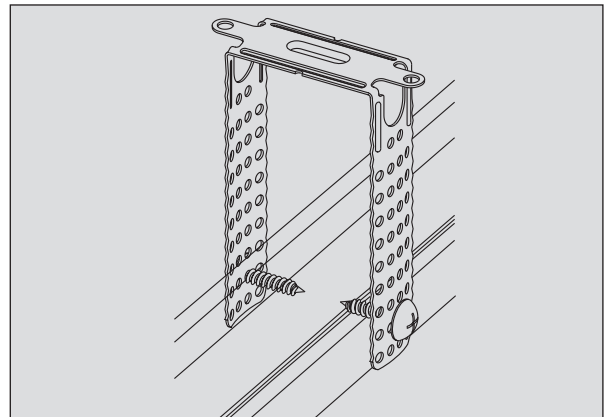
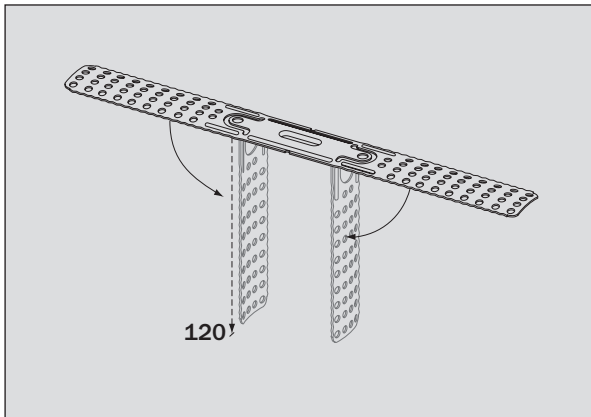


#### Direktabhänger, 120 mm, CD 60/27

Art.-Nr. 101602



#### Anwendung

**Befestigung von CD 60/27-Profilen direkt am Bauuntergrund wie z. B. Balkenlagen oder Rohbetondecken mit der Möglichkeit zum Ausgleich bis 120 mm**

#### Eigenschaften

- Auch ein nachträgliches Verschrauben ist durch die beiden Seitenlaschen möglich
- Erhöhte Drucksteifigkeit durch Wölbung an den Schenkeln
- Flache Ausführung, kompaktes Handling auf der Baustelle

#### Technische Daten

<b>Material</b>	Verzinktes Stahlblech	<b>Verpackungseinheit</b>	100 Stück / VPE
<b>Materialstärke</b>	0,9 mm	<b>Brandverhalten</b>	Klasse A1
<b>Lagerdauer</b>	Unbegrenzt	<b>Tragfähigkeit</b>	400 N (normale Traglast)
<b>Lagerbedingungen</b>	Trocken lagern, vor Feuchtigkeit & Nässe schützen	<b>Korrosionsschutz</b>	Klasse B

*(Entsprechende Prüfnachweise / Leistungserklärungen können bei Bedarf angefordert werden)*

#### Hinweise

- Feuchtraumeignung nur bei spezieller Korrosionsschutzbeschichtung (auf Anfrage)
- Nicht für den Außenbereich geeignet