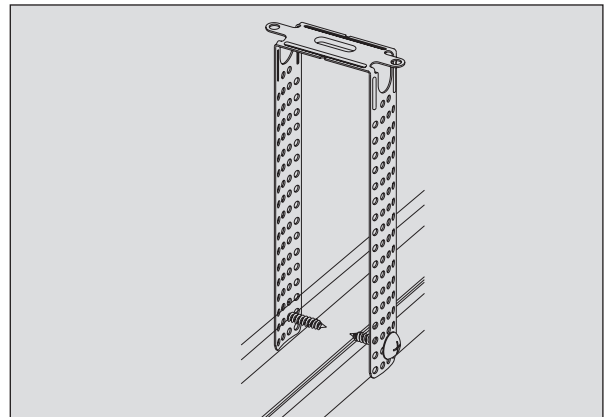
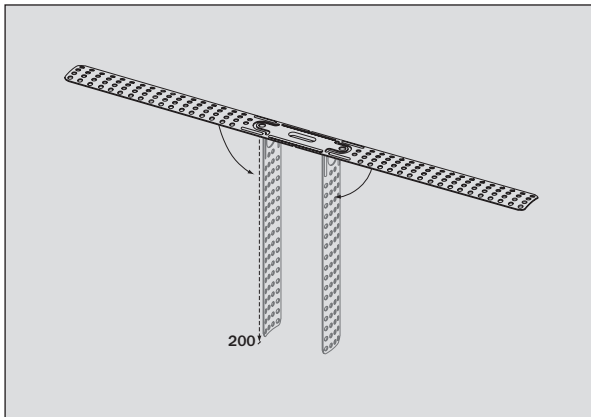


Direktabhänger, 200 mm, CD 60/27

Art.-Nr. 101606



Anwendung

Befestigung von CD 60/27-Profilen direkt am Bauuntergrund wie z. B. Balkenlagen oder Rohbetondecken mit der Möglichkeit zum Ausgleich bis 200 mm

Eigenschaften

- Auch ein nachträgliches Verschrauben ist durch die beiden Seitenlaschen möglich
- Erhöhte Drucksteifigkeit durch Wölbung an den Schenkeln
- Flache Ausführung, kompaktes Handling auf der Baustelle

Technische Daten

Material	Verzinktes Stahlblech	Verpackungseinheit	100 Stück / VPE
Materialstärke	0,9 mm	Brandverhalten	Klasse A1
Lagerdauer	Unbegrenzt	Tragfähigkeit	400 N (normale Traglast)
Lagerbedingungen	Trocken lagern, vor Feuchtigkeit & Nässe schützen	Korrosionsschutz	Klasse B

(Entsprechende Prüfnachweise / Leistungserklärungen können bei Bedarf angefordert werden)

Hinweise

- Feuchtraumeignung nur bei spezieller Korrosionsschutzbeschichtung (auf Anfrage)
- Nicht für den Außenbereich geeignet