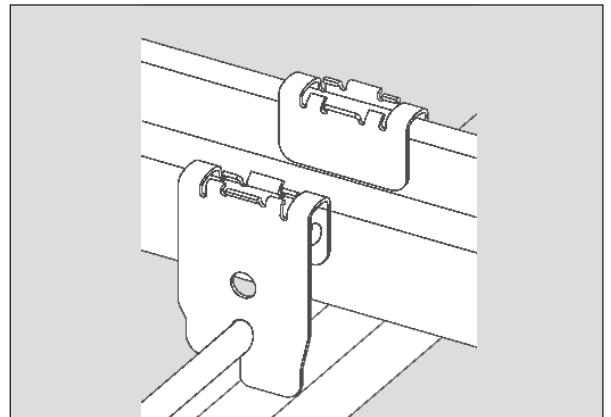
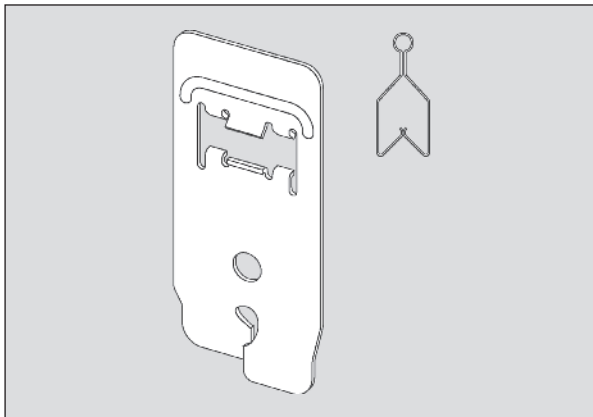


Verbinder, Klemmprofil, CD 60/27

Art.-Nr. 101620



Anwendung

Kreuzverbindung von CD 60/27-Profilen mit Klemmprofilen im Winkel von 90°

Eigenschaften

- Zeitaufwändiges Auffädeln auf das Klemmprofil entfällt
- Nachträgliches Montieren von Profilen möglich
- Kompakte Lagerung und Handhabung durch die flache Bauform des Verbinders

Technische Daten

Material	Verzinktes Stahlblech	Verpackungseinheit	100 Stück / VPE
Materialstärke	0,9 mm	Brandverhalten	Klasse A1
Lagerdauer	Unbegrenzt	Tragfähigkeit	570 N (normale Traglast)
Lagerbedingungen	Trocken lagern, vor Feuchtigkeit & Nässe schützen	Korrosionsschutz	Klasse B

(Entsprechende Prüfnachweise / Leistungserklärungen können bei Bedarf angefordert werden)

Hinweise

- Feuchtraumeignung nur bei spezieller Korrosionsschutzbeschichtung (auf Anfrage)
- Nicht für den Außenbereich geeignet