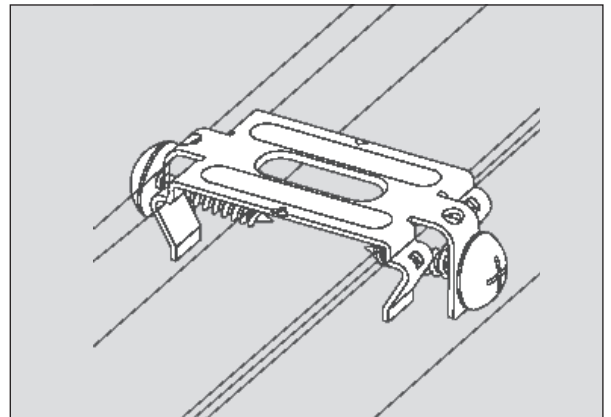
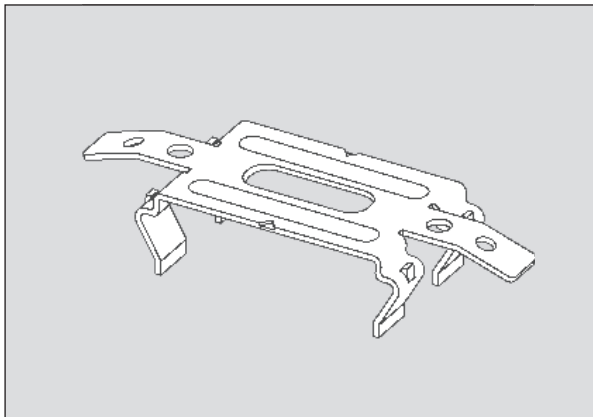


Direktmontage-Clip, CD 60/27

Art.-Nr. 101621



Anwendung

Befestigung von CD 60/27-Profilen direkt am Bauntergrund

Eigenschaften

- Einfache Montage: Clips werden auf dem Schnurschlag mittels Kerbe positioniert und verschraubt. Anschließend wird das Profil aufgeclipst und die beiden Laschen hochgebogen. Je nach Notwendigkeit werden diese dann verschraubt

Technische Daten

Material	Verzinktes Stahlblech	Verpackungseinheit	100 Stück / VPE
Materialstärke	1,2 mm	Brandverhalten	Klasse A1
Lagerdauer	Unbegrenzt	Tragfähigkeit	250 N (normale Traglast)
Lagerbedingungen	Trocken lagern, vor Feuchtigkeit & Nässe schützen	Korrosionsschutz	Klasse B

(Entsprechende Prüfnachweise / Leistungserklärungen können bei Bedarf angefordert werden)

Hinweise

- Feuchtraumeignung nur bei spezieller Korrosionsschutzbeschichtung (auf Anfrage)
- Nicht für den Außenbereich geeignet