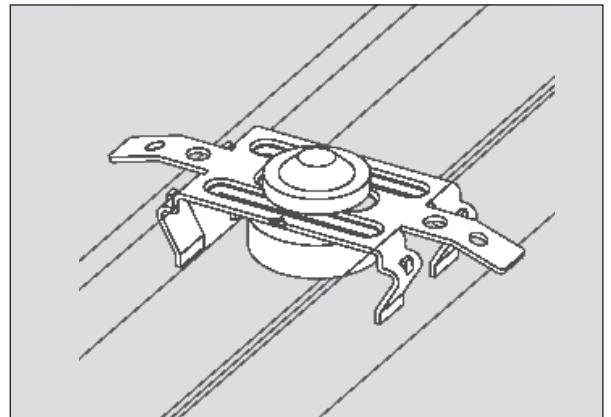
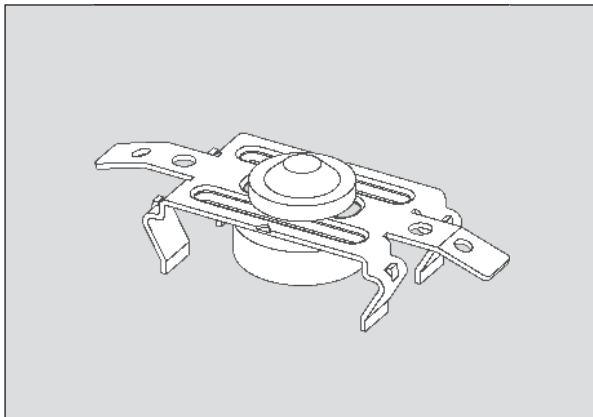


Direktmontageschwing-Clip, 4 mm, CD 60/27

Art.-Nr. 101623



Anwendung

**Befestigung von CD 60/27-Profilen direkt am Bauntergrund.
Zudem mit einem Element zur Schallentkopplung ausgestattet.**

Eigenschaften

- Einfache Montage: Clips werden auf dem Schnurschlag mittels Kerbe positioniert und verschraubt. Anschließend wird das Profil aufgeclipst und die beiden Laschen hochgebogen sowie, je nach Bedarf, verschraubt
- Reduktion der Schallübertragung durch das Schwingelement

Technische Daten

Material	Verzinktes Stahlblech	Verpackungseinheit	100 Stück / VPE
Materialstärke	1,2 mm	Brandverhalten	Klasse A1
Lagerdauer	Unbegrenzt	Tragfähigkeit	250 N (normale Traglast)
Lagerbedingungen	Trocken lagern, vor Feuchtigkeit & Nässe schützen	Korrosionsschutz	Klasse B

(Entsprechende Prüfnachweise / Leistungserklärungen können bei Bedarf angefordert werden)

Hinweise

- Feuchtraumeignung nur bei spezieller Korrosionsschutzbeschichtung (auf Anfrage)
- Nicht für den Außenbereich geeignet