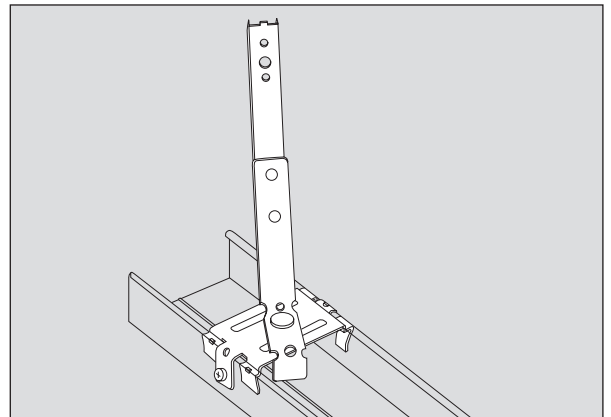
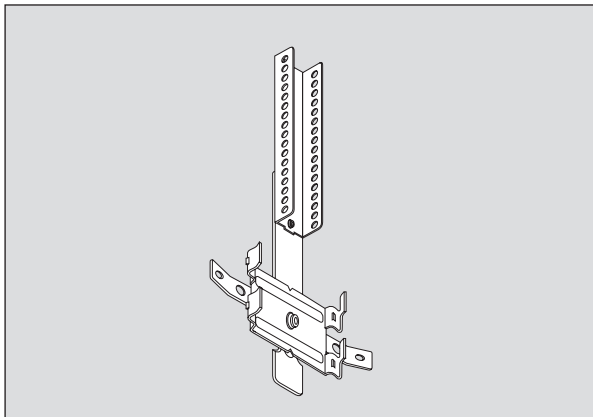


Nonius-Unterteil, Schrägzug, drehbar, CD 60/27

Art.-Nr. 101625



Anwendung

Schräge Abhängung von CD 60/27-Profilen von der Rohdecke mittels Nonius-Oberteil;

Praxisanwendung: Systemteil für Kuppel- und Gewölbekonstruktionen sowie sämtliche schräge Abhängungen

Eigenschaften

- Kein „Klappern“ durch die genaue Passform des Nonius-Unterteils mit den CD 60/27-Profilen
- Nonius-Unterteil muss nach der Montage mit Blechschrauben LN 9,5 fixiert werden
- Drehfunktion ermöglicht auch seitliche Befestigung/ Abhängung
- Abstand der Schenkel der Noniusklammer entspricht dem Bohrungsabstand der Nonius-Teile, somit muss nur eine passende Bohrung gefunden werden und die zweite Bohrung ergibt sich

Technische Daten

Material	Verzinktes Stahlblech	Verpackungseinheit	100 Stück / VPE
Materialstärke	0,9 - 1,5 mm	Brandverhalten	Klasse A1
Lagerdauer	Unbegrenzt	Tragfähigkeit	400 N (normale Traglast)
Lagerbedingungen	Trocken lagern, vor Feuchtigkeit & Nässe schützen	Korrosionsschutz	Klasse B

(Entsprechende Prüfnachweise / Leistungserklärungen können bei Bedarf angefordert werden)

Hinweise

- Feuchtraumeignung nur bei spezieller Korrosionsschutzbeschichtung (auf Anfrage)
- Nicht für den Außenbereich geeignet