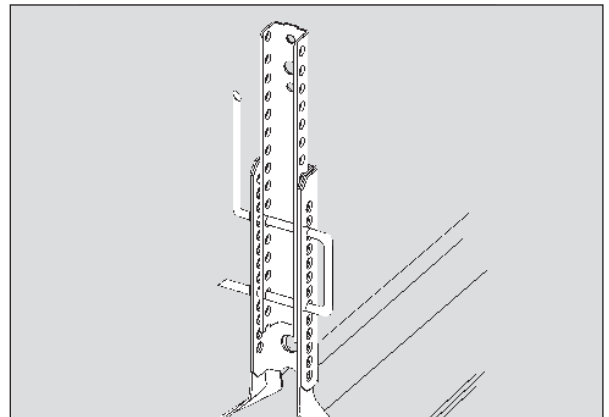
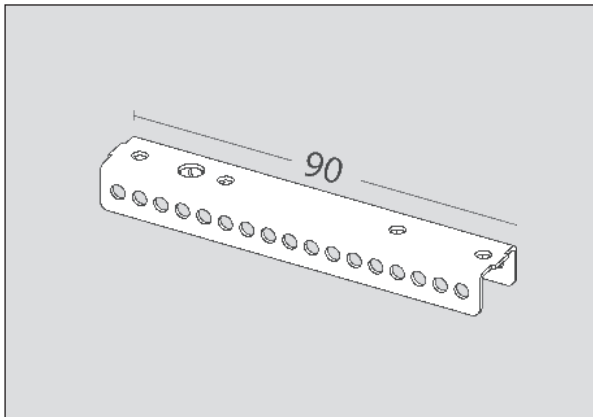


## Nonius-Verbinder, 90 mm

Art.-Nr. 101646



## Anwendung

Längsverbindung von Nonius-Oberteilen (oder Nonius-Stangen) mittels Nonius-Sicherungssplint

## Eigenschaften

- Verbindung erfolgt mittels zwei Nonius-Sicherungssplinten
- Bei fester Verbindung wird ein „Klappern“ verhindert.

## Technische Daten

<b>Material</b>	Verzinktes Stahlblech	<b>Verpackungseinheit</b>	100 Stück / VPE
<b>Materialstärke</b>	0,9 mm	<b>Brandverhalten</b>	Klasse A1
<b>Lagerdauer</b>	Unbegrenzt	<b>Tragfähigkeit</b>	400 N (normale Traglast)
<b>Lagerbedingungen</b>	Trocken lagern, vor Feuchtigkeit & Nässe schützen	<b>Korrosionsschutz</b>	Klasse B

*(Entsprechende Prüfnachweise / Leistungserklärungen können bei Bedarf angefordert werden)*

## Hinweise

- Feuchtraumeignung nur bei spezieller Korrosionsschutzbeschichtung (auf Anfrage)
- Nicht für den Außenbereich geeignet