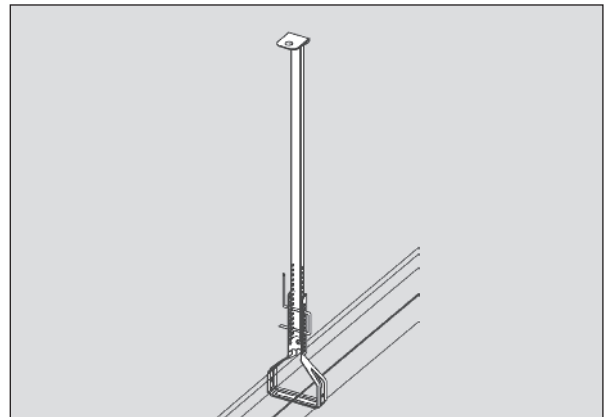
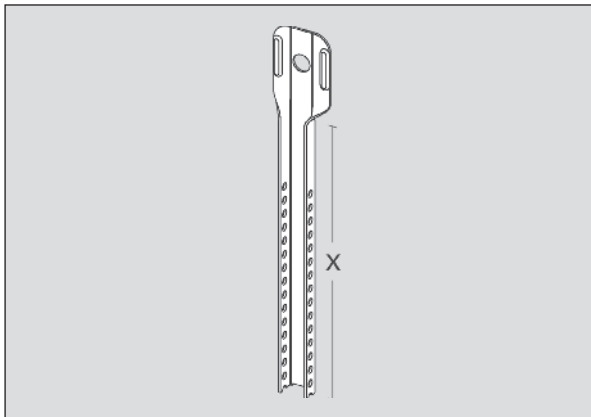


Nonius-Oberteil



Anwendung

Abhänger zur Befestigung an der Rohdecke und Verbindung mit einem Nonius-Unterteil mittels Sicherungssplint; durchgehend bis zum Kopfteil gelocht

Eigenschaften

- Verfügbar in folgenden Längen (Sonderlängen auf Anfrage):
 - 200 mm Art.-Nr. 101647
 - 300 mm Art.-Nr. 101650
 - 400 mm Art.-Nr. 101653
 - 500 mm Art.-Nr. 101656
 - 600 mm Art.-Nr. 101659
 - 700 mm Art.-Nr. 101662
 - 800 mm Art.-Nr. 101665
 - 900 mm Art.-Nr. 101668
 - 1000 mm Art.-Nr. 101670
 - 1100 mm Art.-Nr. 101673
 - 1200 mm Art.-Nr. 101675
 - 1300 mm Art.-Nr. 101677
 - 1400 mm Art.-Nr. 101678
 - 1500 mm Art.-Nr. 101680
 - 1600 mm Art.-Nr. 101681
 - 1700 mm Art.-Nr. 101683
 - 1800 mm Art.-Nr. 101684
 - 1900 mm Art.-Nr. 101686
 - 2000 mm Art.-Nr. 101688
- Die Maßangaben entsprechen der Abhanghöhe bis zur „Unterkante Fertigdecke“!

Technische Daten

| | | | |
|-------------------------|---|---------------------------|--|
| Material | Verzinktes Stahlblech | Verpackungseinheit | bis 1000 mm - 100 Stück/VPE ab 1100 mm - 25 Stück/VPE |
| Materialstärke | 0,9 mm | Brandverhalten | Klasse A1 |
| Lagerdauer | Unbegrenzt | Tragfähigkeit | 400 N (normale Traglast) |
| Lagerbedingungen | Trocken lagern, vor Feuchtigkeit & Nässe schützen | Korrosionsschutz | Klasse B |

(Entsprechende Prüfnachweise / Leistungserklärungen können bei Bedarf angefordert werden)

Hinweise

- Feuchtraumeignung nur bei spezieller Korrosionsschutzbeschichtung (auf Anfrage)
- Nicht für den Außenbereich geeignet