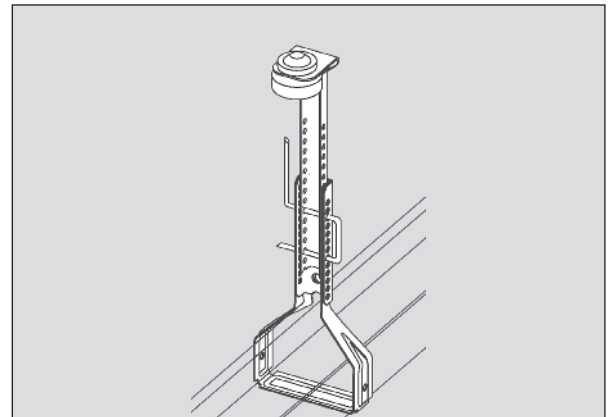
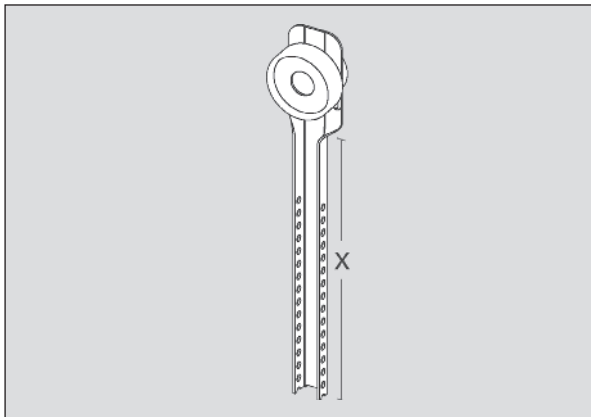


Nonius-Oberteil, Schwingelement



Anwendung

Abhänger zur Befestigung an der Rohdecke und Verbindung mit einem Nonius-Unterteil mittels Sicherungssplint; bis Länge 1000 mm durchgehend bis zum Kopfteil gelocht; mit Schwingelement 4 mm

Eigenschaften

- Verfügbar in folgenden Längen (Sonderlängen auf Anfrage):
 - 200 mm Art.-Nr. 101648
 - 300 mm Art.-Nr. 101651
 - 400 mm Art.-Nr. 101654
 - 500 mm Art.-Nr. 101657
 - 600 mm Art.-Nr. 101660
 - 700 mm Art.-Nr. 101663
 - 800 mm Art.-Nr. 101666
 - 900 mm Art.-Nr. 101804
 - 1000 mm Art.-Nr. 101671
- Die Maßangaben entsprechen der Abhanghöhe bis zur „Unterkante Fertigdecke“!

Technische Daten

Material	Verzinktes Stahlblech	Verpackungseinheit	bis 1000 mm - 100 Stück/VPE ab 1100 mm - 25 Stück/VPE
Materialstärke	0,9 mm	Brandverhalten	Klasse A1
Lagerdauer	Unbegrenzt	Tragfähigkeit	400 N (normale Traglast)
Lagerbedingungen	Trocken lagern, vor Feuchtigkeit & Nässe schützen	Korrosionsschutz	Klasse B

(Entsprechende Prüfnachweise / Leistungserklärungen können bei Bedarf angefordert werden)

Hinweise

- Feuchtraumeignung nur bei spezieller Korrosionsschutzbeschichtung (auf Anfrage)
- Nicht für den Außenbereich geeignet