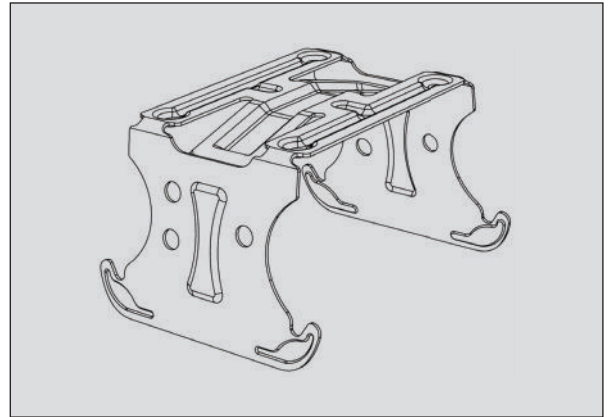
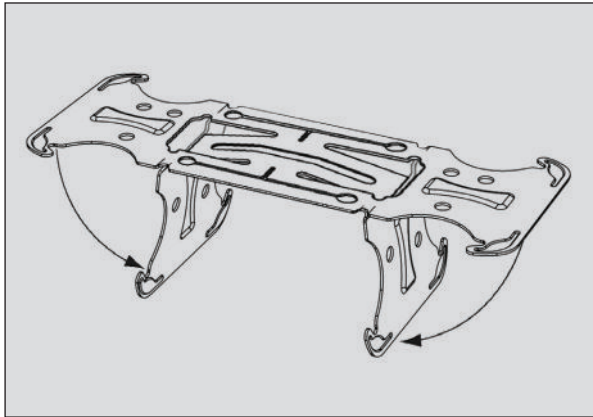


Kreuzverbinder, CD 60/27

Art.-Nr. 104073



Anwendung

Verbindung der Grund- und Tragprofile bei der CD/CD-Deckenkonstruktion.

Eigenschaften

- Gut montierbar bei geringen Einbauhöhen
- Profile sind nach der Montage noch verschiebbar für Ausrichtung
- Herausrutschen des Verbinders wird durch die formschlüssige Kontur verhindert
- Leichtgängigkeit in der Verarbeitung durch die Federwirkung der beiden Laschen
- Kompakte Lagerung durch die extrem flache Bauform des Kreuzverbinders
- Klapperfreie Verbindung von Grund- und Tragprofil

Technische Daten

Material	Verzinktes Stahlblech	Verpackungseinheit	100 Stück / VPE
Materialstärke	0,7 mm	Brandverhalten	Klasse A1
Lagerdauer	Unbegrenzt	Tragfähigkeit	400 N (normale Traglast)
Lagerbedingungen	Trocken lagern, vor Feuchtigkeit & Nässe schützen	Korrosionsschutz	Klasse B

(Entsprechende Prüfnachweise / Leistungserklärungen können bei Bedarf angefordert werden)

Hinweise

- Nicht für den Außenbereich geeignet
- Kreuzverbinder wird „ungebogen“ geliefert
- Feuchtraumeignung nur bei spezieller Korrosionsschutzbeschichtung (auf Anfrage)